

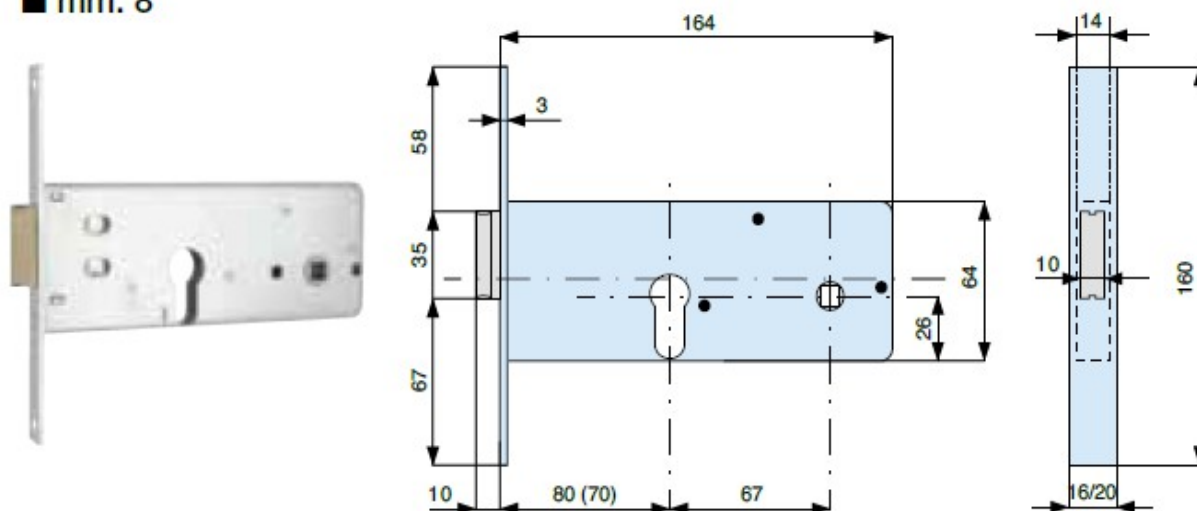
SCHEDA TECNICA

PARIDE



SERRATURA DA INFILARE PER FASCE 283__ 000 MG

■ mm. 8



con cilindro
with cylinder

015.56.0



frontale
forend

acciaio zincato
zinc plated steel

mm. 16

mm. 20

mm. 16

mm. 20

codice code
ENT

283701 000

283702 000

283801 000

283802 000

euro



2 50

2 50

2 50

2 50

WWW.FERRAMENTAPARIDE.IT