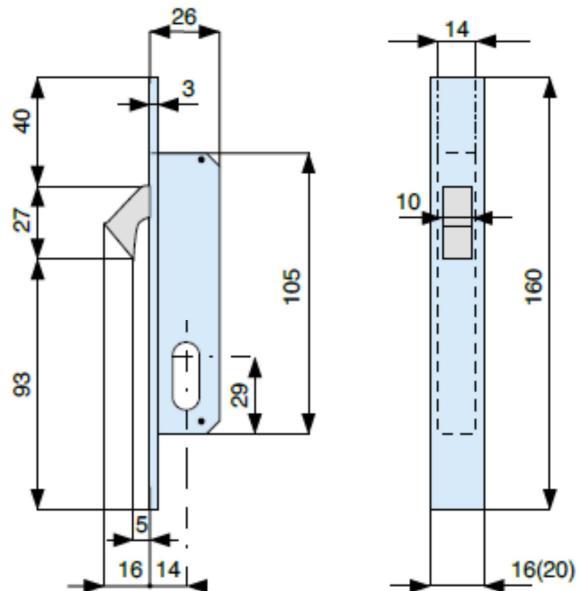


SCHEDA TECNICA

 **PARIDE**



SERRATURA DA INFILARE PER MONTANTI 90814 MG



con cilindro  
with cylinder

018.56.0



frontale  
forend

acciaio zincato  
zinc plated steel

mm. 16

mm. 20

codice code

ENT

908141 000

908142 000

[WWW.FERRAMENTAPARIDE.IT](http://WWW.FERRAMENTAPARIDE.IT)