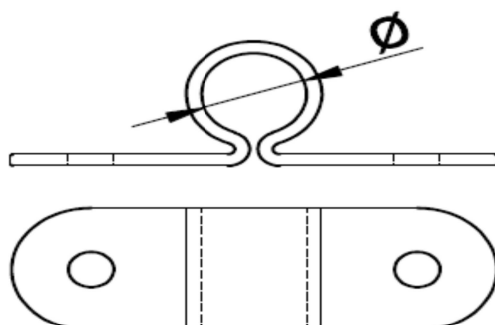


SCHEDA TECNICA

PARIDE



OCCHIOLO PER CATENACCIO 0544 OMAD



Articolo	Ø	Pz/conf.	Zincato nero	Iridizzato o zinc. bianco
OCCHIO PER CATENACCI TONDI				
154400100#	10	300		
054400120#	12	200		

Articolo	Ø	Pz/conf.	Cataforesi + vern. nero	Iridizzato o zinc. bianco
OCCHIO PER CATENACCI TONDI Art. 0544				
054400140#	14	100		
054400160#	16	100		
054400180#	18	50		
054400200#	20	50		

WWW.FERRAMENTAPARIDE.IT