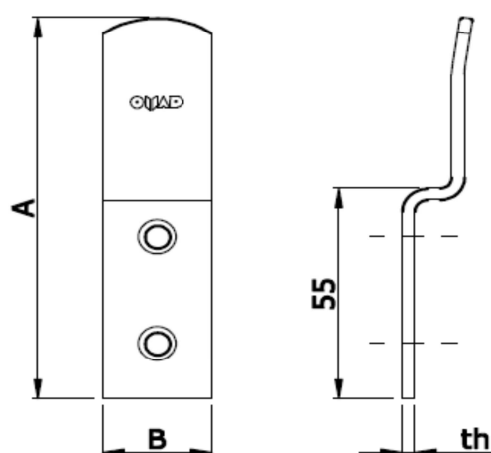


SCHEDA TECNICA

 **PARIDE**


 fondata nel 1920

FERMO PER SPRANGA 0594 OMAD



Articolo	Note	A	B	th	Pz/conf.	Cataforesi + vern. nero	Iridizzato o zinc. bianco
FERMO PER SPRANGA							
059400000#	Fermo	100	26	3	100		
0594000SS#	Spessore	105	26	3	100		