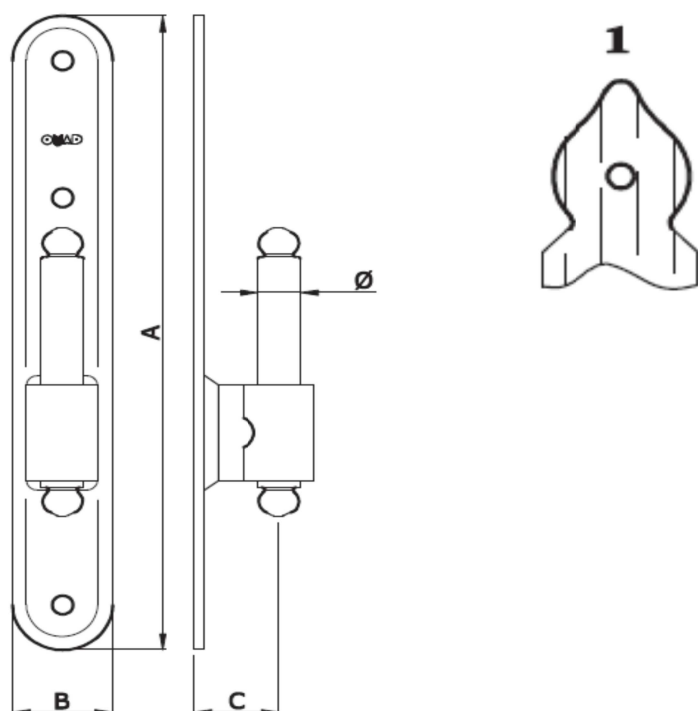


SCHEDA TECNICA

PARIDE



CARDINE AD AVVITARE _213 OMAD



Articolo	Ø	A	B	C	Pz/conf.	Cataforesi + vern. nero	Iridizzato o zinc. bianco
CARDINI Ø10 SU LAMA							
021300120#	10	120	20	21	50		
_21300160#	10	160	28	21	12		
_21300200#	10	200	28/30*	21	12		
_21300161#	10	160	28	28	12		
_21300201#	10	200	28/30*	28	12		
_21340160#	10	160	28	40	12		
_21340200#	10	200	28/30*	40	12		