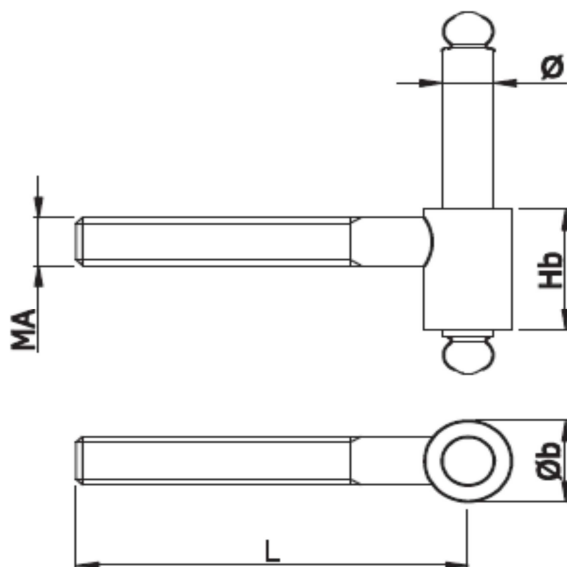


SCHEDA TECNICA

PARIDE



CARDINE AD AVVITARE _214 – SPINA FISSA OMAD



Articolo	Ø	L	MA	Øb x Hb	Pz/conf.	Cataforesi + vern. nero	Iridizzato o zinc. bianco
CARDINI Ø10 AD AVVITARE - Spina fissa							
121400000#	10	65	10	16x25	50		
121800000#	10	85	12	18x25	50		
12180F000#	10	85-F	12	18x25	50		
121800120#	10	120	12	18x25	50		