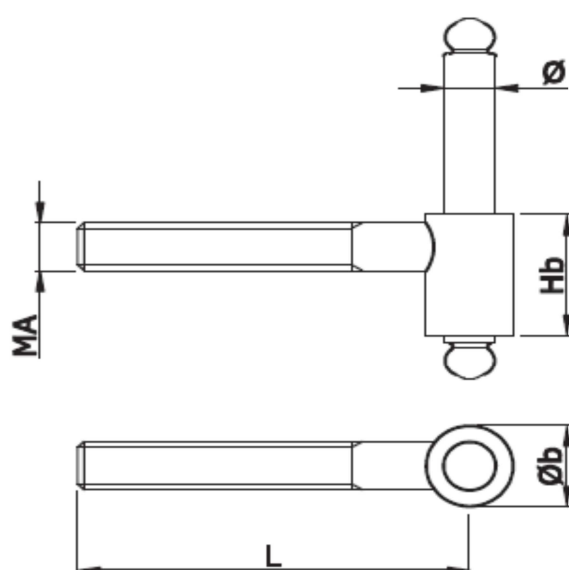


SCHEDA TECNICA

PARIDE



CARDINE AD AVVITARE _218 - SPINA FISSA OMAD



| Articolo | Ø | L | MA | Øb x Hb | Pz/conf. | Cataforesi + vern. nero | Iridizzato o zinc. bianco |
|--|----|------|----|---------|----------|-------------------------|---------------------------|
| CARDINI Ø10 AD AVVITARE - Spina fissa | | | | | | | |
| 121400000# | 10 | 65 | 10 | 16x25 | 50 | | |
| 121800000# | 10 | 85 | 12 | 18x25 | 50 | | |
| 12180F000# | 10 | 85-F | 12 | 18x25 | 50 | | |
| 121800120# | 10 | 120 | 12 | 18x25 | 50 | | |