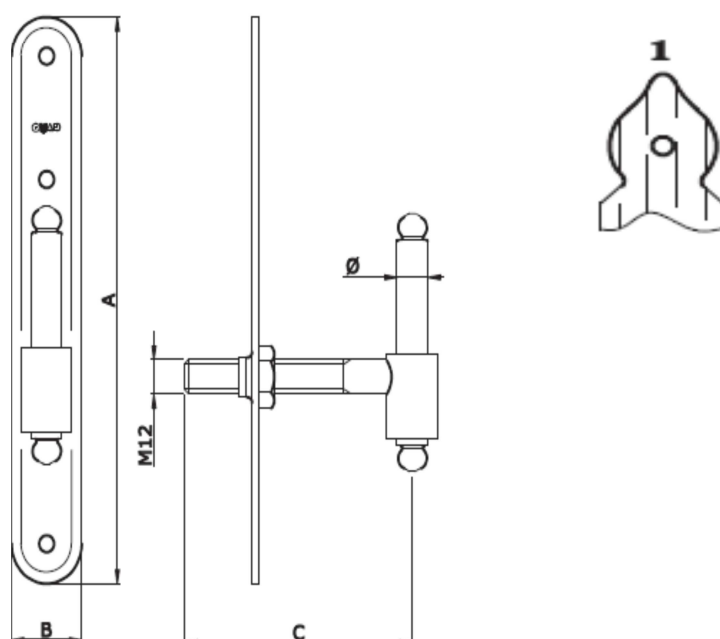


SCHEDA TECNICA

**PARIDE**

**OMAD**  
fondata nel 1920

CARDINE SU LAMA REGOLABILE \_235 OMAD



Articolo	Ø	A	B	C	Pz/conf.	Cataforesi + vern. nero	Iridizzato o zinc. bianco
_23500160#	12	160	28	90	24		
_23500200#	12	200	28/30*	90	24		
_2350F160#	12	160	28	90-F	24		
_2350F200#	12	200	28/30*	90-F	24		
_23512160#	12	160	28	120	24		
_23512200#	12	200	28/30*	120	24		
_23515160#	12	160	28	150	24		
_23515200#	12	200	28/30*	150	24		