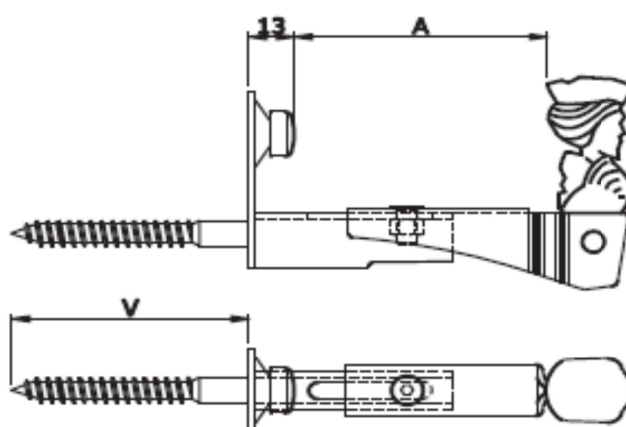


SCHEDA TECNICA

 **PARIDE**

  
fondata nel 1920

FERMASCURO AD AVVITARE OMETTO 1625 OMAD



Articolo	V	A	Note	Pz/conf.	Cataforesi + vern. nero	Iridizzato o zinc. bianco
<b>FERMASCURI "OMETTO" REGOLABILI AD AVVITARE Art. 1625</b>						
162532F1C#	M10x20*	32÷45	Corto	20		
16253245C#	65	32÷45	Corto	20		
16253245V#	110	32÷45	Corto	20		
16253217C#	170	32÷45	Corto	20		
162550F1M#	M10x20*	54÷84	Medio	20		
16255080M#	65	54÷84	Medio	20		
16255080V#	110	54÷84	Medio	20		
16255017M#	170	54÷84	Medio	20		
162585F1L#	M10x20*	85÷115	Lungo	20		
16258515L#	65	85÷115	Lungo	20		
16258515V#	110	85÷115	Lungo	20		
16258517L#	170	85÷115	Lungo	20		
162512F10#	M10x20*	120÷150	Extralungo	20		
162512150#	65	120÷150	Extralungo	20		
16251215V#	110	120÷150	Extralungo	20		
162512170#	170	120÷150	Extralungo	20		

\* Versione con vite M10x20 abbinabile al tassello da cappotto Art. 0318 e 1318

[WWW.FERRAMENTAPARIDE.IT](http://WWW.FERRAMENTAPARIDE.IT)