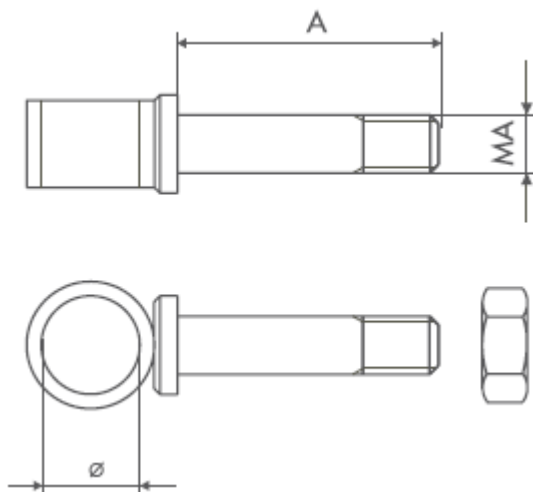


SCHEDA TECNICA

 **PARIDE**


fondata nel 1920

DIMA PER FORATURA E MONTAGGIO CARDINI OMAD



Articolo	A	Ø	MA	Pz./Conf.
2019	45	17	10	10
2039	48	17	12	10
2040	53	17	12	10

WWW.FERRAMENTAPARIDE.IT