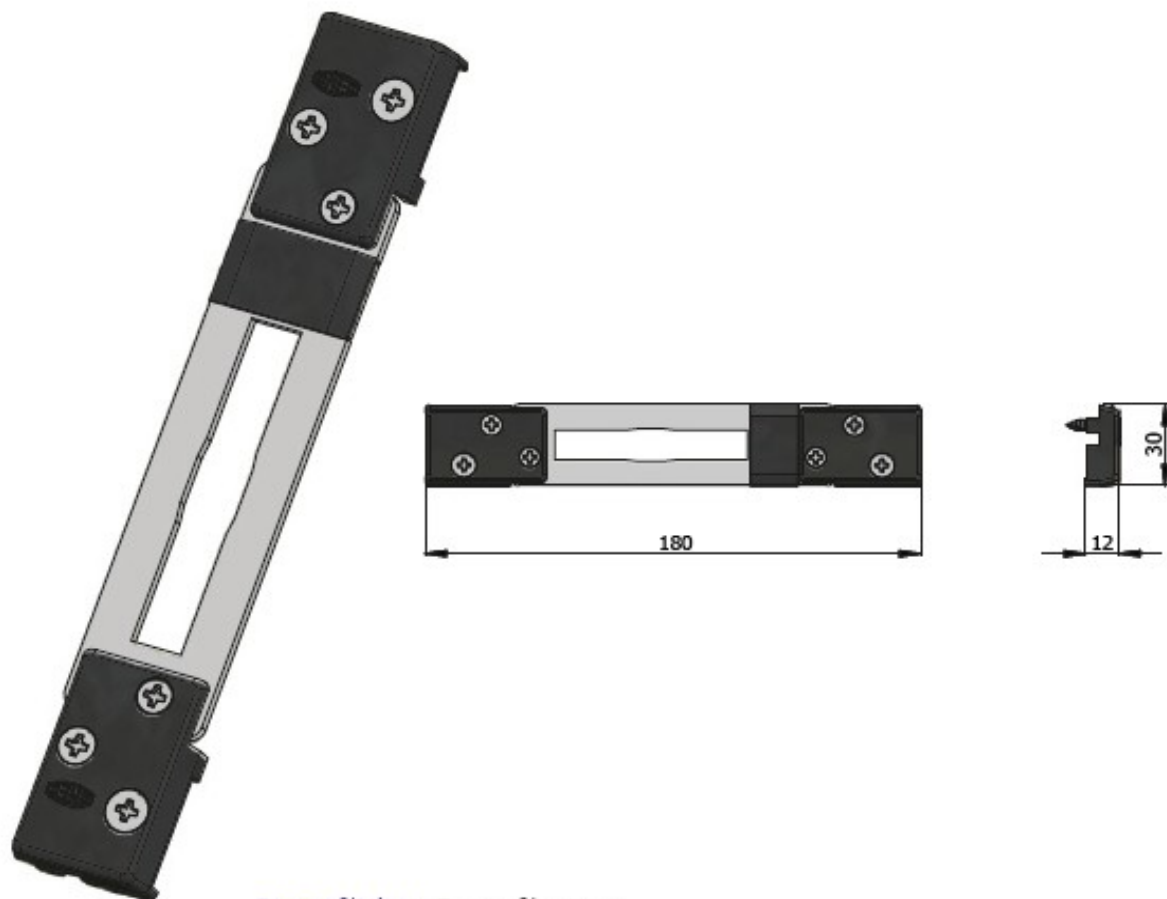


SCHEDA TECNICA



INCONTRO REGOLABILE 02881X OMEC



Per profili tipo - For profiles type
R 40, R 50

| COD. | Materiale - Material | | | |
|---------|--------------------------------|-------|----|---|
| 02881 X | Acciaio inox - Stainless steel | 0,154 | 10 | - |

WWW.FERRAMENTAPARIDE.IT