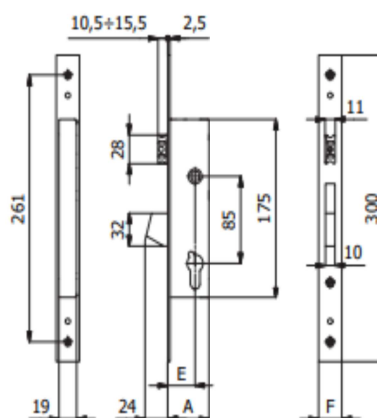






SCHEDA TECNICA



SERRATURE DI SICUREZZA PER MONTANTI 1400 OMEC



COD.	EX COD.	E	F	A	mandate throws	cilindro cylinder	chiave key			
1400.25.25	1430	25	25	40	1			0,59	1	5
1400.25.22	1430/F22	25	22	40	1			0,57	1	5
1400.30.25	1440	30	25	45	1		-	0,62	1	5
1400.30.22	1440/F22	30	22	45	1			0,60	1	5
1400.35.25	1450	35	25	50	1			0,64	1	5
1400.35.22	1450/F22	35	22	50	1			0,62	1	5