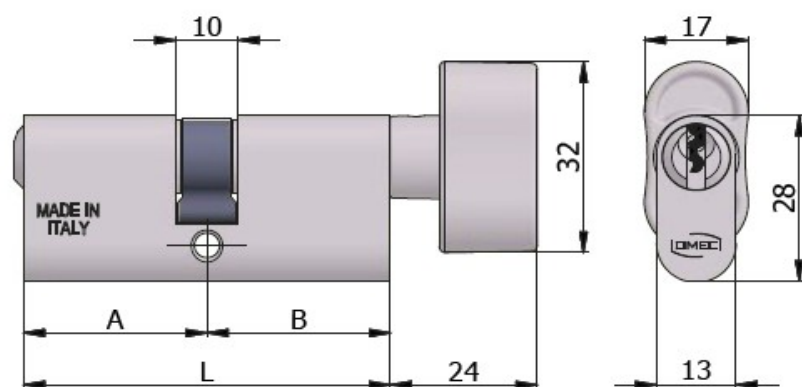


SCHEDA TECNICA

PARIDE



CILINDRO OVALE 143 BL OMEC ALLUMINIO CON POMOLO



| COD. | L | A | B |  |  |  |  |  |
|-----------|----|----|----|---|--|---|---|---|
| 143/03B H | 54 | 27 | 27 | 5 | 103/05 | 0,22 | 1 | 10 |
| 143/04B H | 60 | 30 | 30 | 5 | 103/05 | 0,23 | 1 | 5 |
| 143/05B H | 60 | 27 | 33 | 5 | 103/05 | 0,23 | 1 | 5 |
| 143/06B H | 60 | 33 | 27 | 5 | 103/05 | 0,24 | 1 | 5 |
| 143/07B H | 70 | 35 | 35 | 5 | 103/05 | 0,26 | 1 | 5 |
| 143/08B H | 70 | 27 | 43 | 5 | 103/05 | 0,26 | 1 | 5 |
| 143/09B H | 70 | 43 | 27 | 5 | 103/05 | 0,27 | 1 | 5 |
| 143/10B H | 80 | 40 | 40 | 5 | 103/05 | 0,29 | 1 | 5 |
| 143/11B H | 80 | 27 | 53 | 5 | 103/05 | 0,29 | 1 | 5 |
| 143/12B H | 80 | 53 | 27 | 5 | 103/05 | 0,29 | 1 | 5 |

WWW.FERRAMENTAPARIDE.IT