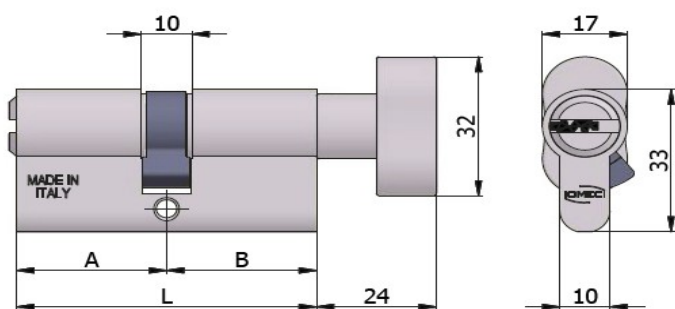


SCHEDA TECNICA

PARIDE



CILINDRO OVALE 2123 H OMEC CON POMOLO



COD.	L	A	B	6	2020/06	0,27	1	5
2123/04 H	60	30	30	6	2020/06	0,27	1	5
2123/07 H	70	35	35	6	2020/06	0,30	1	5
2123/10 H	80	40	40	6	2020/06	0,33	1	5
2123/13 H	65	30	35	6	2020/06	0,28	1	5
2123/14 H	70	30	40	6	2020/06	0,30	1	5
2123/15 H	75	30	45	6	2020/06	0,32	1	5
2123/16 H	80	30	50	6	2020/06	0,33	1	5
2123/17 H	90	30	60	6	2020/06	0,37	1	5
2123/18 H	100	30	70	6	2020/06	0,40	1	5
2123/19 H	110	30	80	6	2020/06	0,43	1	5
2123/20 H	65	35	30	6	2020/06	0,28	1	5
2123/21 H	75	35	40	6	2020/06	0,32	1	5
2123/22 H	80	35	45	6	2020/06	0,33	1	5
2123/23 H	85	35	50	6	2020/06	0,35	1	5
2123/24 H	70	40	30	6	2020/06	0,30	1	5
2123/25 H	75	40	35	6	2020/06	0,32	1	5
2123/26 H	85	40	45	6	2020/06	0,35	1	5
2123/27 H	90	40	50	6	2020/06	0,37	1	5
2123/28 H	100	40	60	6	2020/06	0,40	1	5
2123/29 H	110	40	70	6	2020/06	0,43	1	5
2123/30 H	120	40	80	6	2020/06	0,46	1	5
2123/31 H	75	45	30	6	2020/06	0,32	1	5
2123/32 H	80	45	35	6	2020/06	0,33	1	5
2123/33 H	85	45	40	6	2020/06	0,35	1	5
2123/34 H	90	45	45	6	2020/06	0,37	1	5
2123/35 H	80	50	30	6	2020/06	0,33	1	5
2123/36 H	85	50	35	6	2020/06	0,35	1	5
2123/37 H	90	50	40	6	2020/06	0,37	1	5
2123/38 H	100	50	50	6	2020/06	0,40	1	5
2123/39 H	110	50	60	6	2020/06	0,43	1	5
2123/40 H	90	60	30	6	2020/06	0,37	1	5
2123/41 H	95	60	35	6	2020/06	0,39	1	5
2123/42 H	100	60	40	6	2020/06	0,40	1	5
2123/43 H	110	60	50	6	2020/06	0,43	1	5
2123/44 H	120	60	60	6	2020/06	0,46	1	5
2123/45 H	100	70	30	6	2020/06	0,40	1	5

WWW.FERRAMENTAPARIDE.IT