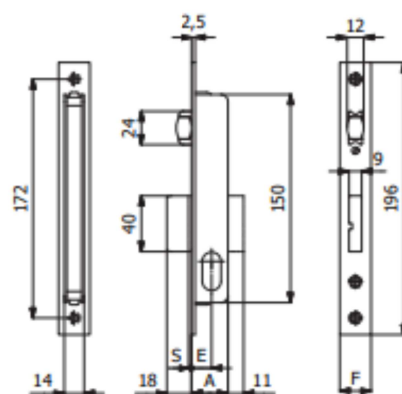





SCHEDA TECNICA



SERRATURA MONTANTE-CATENACCIO RULLO REGOLABILE OMEC



COD.	E	F	A	S	mandate throws			
342	15	16	26	2	2	0,30	1	10
342/F22	15	22	26	2	2	0,32	1	10
322	20	16	31	2	2	0,34	1	10
322/F22	20	22	31	2	2	0,36	1	10