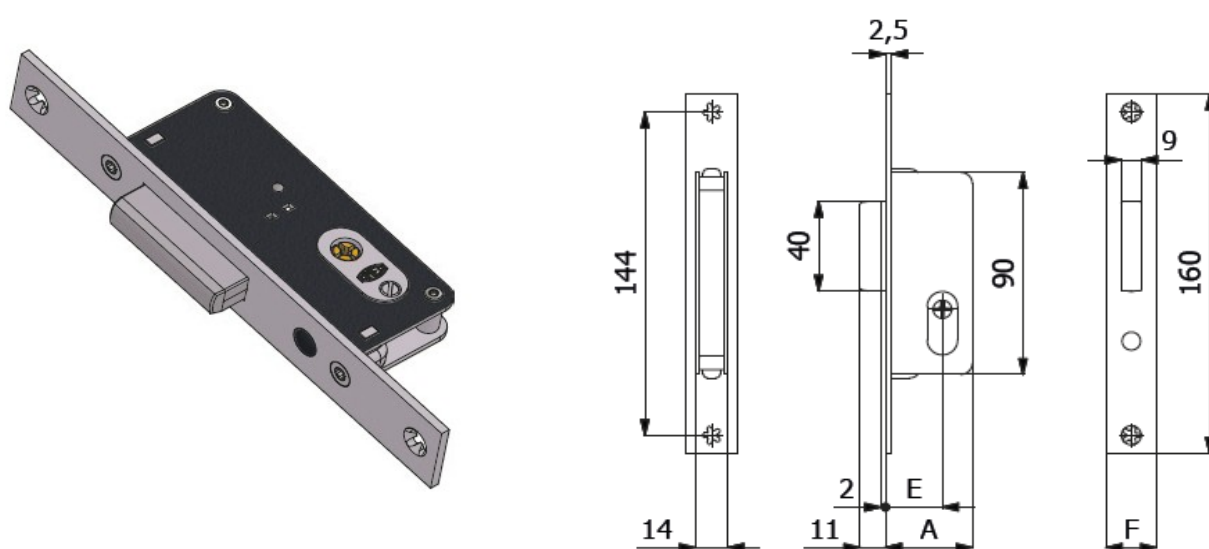


SCHEDA TECNICA

# PARIDE



SERRATURE DA INFILARE PER MONTANTI SOLO CATENACCIO OMEC



COD.	E	F	A		mandate throws	 kg		
4355	15	16	26	4100	1	0,26	1	10
4355/F22	15	22	26	4100	1	0,28	1	10
4335	20	16	31	4100	1	0,28	1	10
4335/F22	20	22	31	4100	1	0,30	1	10
4339	25	16	38	4100	1	0,30	1	10
4339/F22	25	22	38	4100	1	0,32	1	10
4531	30	16	43	4100	1	0,34	1	10
4531/F22	30	22	43	4100	1	0,36	1	10
4***/1	Chiavi lunghe Long keys		4101	-	+ 0,02	-	-	-

[WWW.FERRAMENTAPARIDE.IT](http://WWW.FERRAMENTAPARIDE.IT)