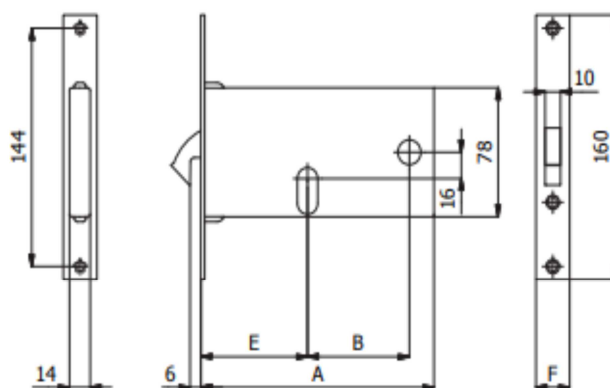
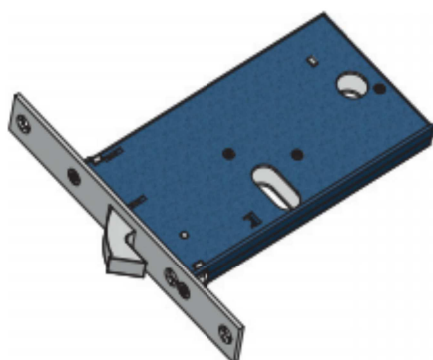





SCHEDA TECNICA

PARIDE

MADE IN ITALY
OMECA®

SERRATURA PER FASCE GANCIO OMECA



COD.	E	F	A	B	mandate throws			
376	60	16	133	47	1	0,43	1	10
376/F22	60	22	133	47	1	0,45	1	10
776	70	16	153	67	1	0,48	1	10
776/F22	70	22	153	67	1	0,50	1	10