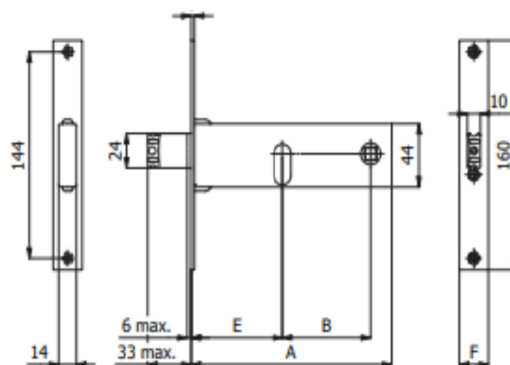
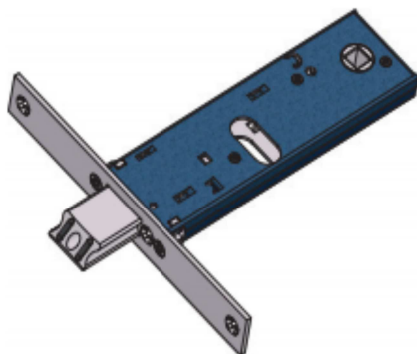


SCHEDA TECNICA



SERRATURA FASCE SCROCCO REGOLABILE CON MANDATE OMEC



| COD.       | E  | F    | A   | B  | mandate<br>throws |      |   |    |
|------------|----|------|-----|----|-------------------|------|---|----|
| 390        | 60 | 16   | 133 | 47 | 2                 | 0,36 | 1 | 10 |
| 390/F22    | 60 | 22   | 133 | 47 | 2                 | 0,38 | 1 | 10 |
| 790        | 70 | 16   | 153 | 67 | 2                 | 0,39 | 1 | 10 |
| 790/F22    | 70 | 22   | 153 | 67 | 2                 | 0,41 | 1 | 10 |
| 790-TT/F15 | 70 | 14,6 | 153 | 67 | 2                 | 0,39 | 1 | 10 |
| 890        | 80 | 16   | 163 | 67 | 2                 | 0,40 | 1 | 10 |
| 890/F22    | 80 | 22   | 163 | 67 | 2                 | 0,42 | 1 | 10 |
| 890-TT/F15 | 80 | 14,6 | 163 | 67 | 2                 | 0,40 | 1 | 10 |
| 990        | 90 | 16   | 173 | 67 | 2                 | 0,42 | 1 | 10 |
| 990/F22    | 90 | 22   | 173 | 67 | 2                 | 0,44 | 1 | 10 |
| 990-TT/F15 | 90 | 14,6 | 173 | 67 | 2                 | 0,42 | 1 | 10 |