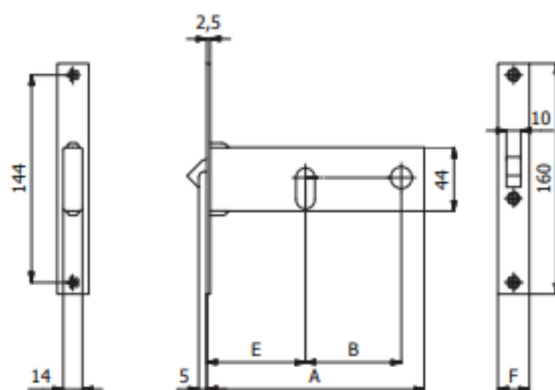
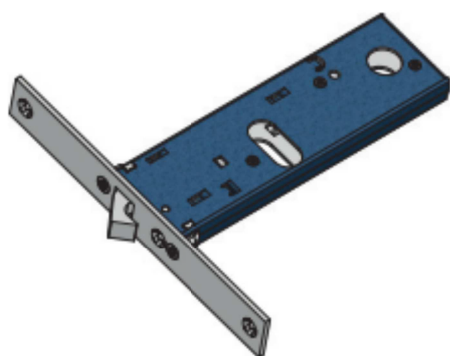





SCHEDA TECNICA

# PARIDE



SERRATURA PER FASCE CON GANCIO OMEC



COD.	E	F	A	B	mandate throws			
396	60	16	133	47	1	0,30	1	10
396/F22	60	22	133	47	1	0,32	1	10
796	70	16	153	67	1	0,33	1	10
796/F22	70	22	153	67	1	0,35	1	10

[WWW.FERRAMENTAPARIDE.IT](http://WWW.FERRAMENTAPARIDE.IT)