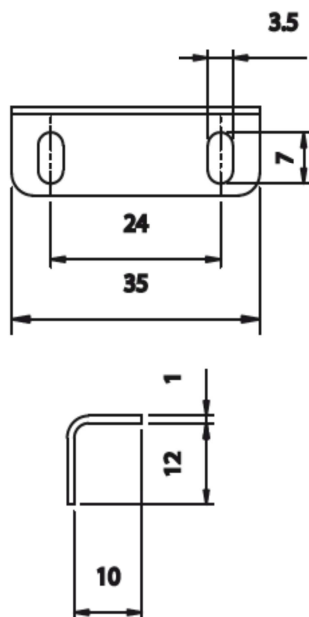


SCHEDA TECNICA



CONTROBORDO NICHELATO PER SERRATURE A LEVA OMR SCON02811

CONTROBORDO SCON02811



SCHEMA DI INSTALLAZIONE

