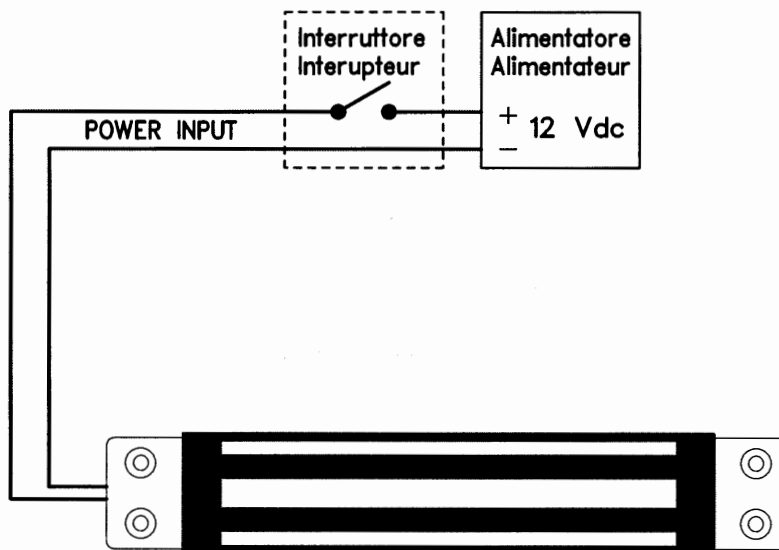
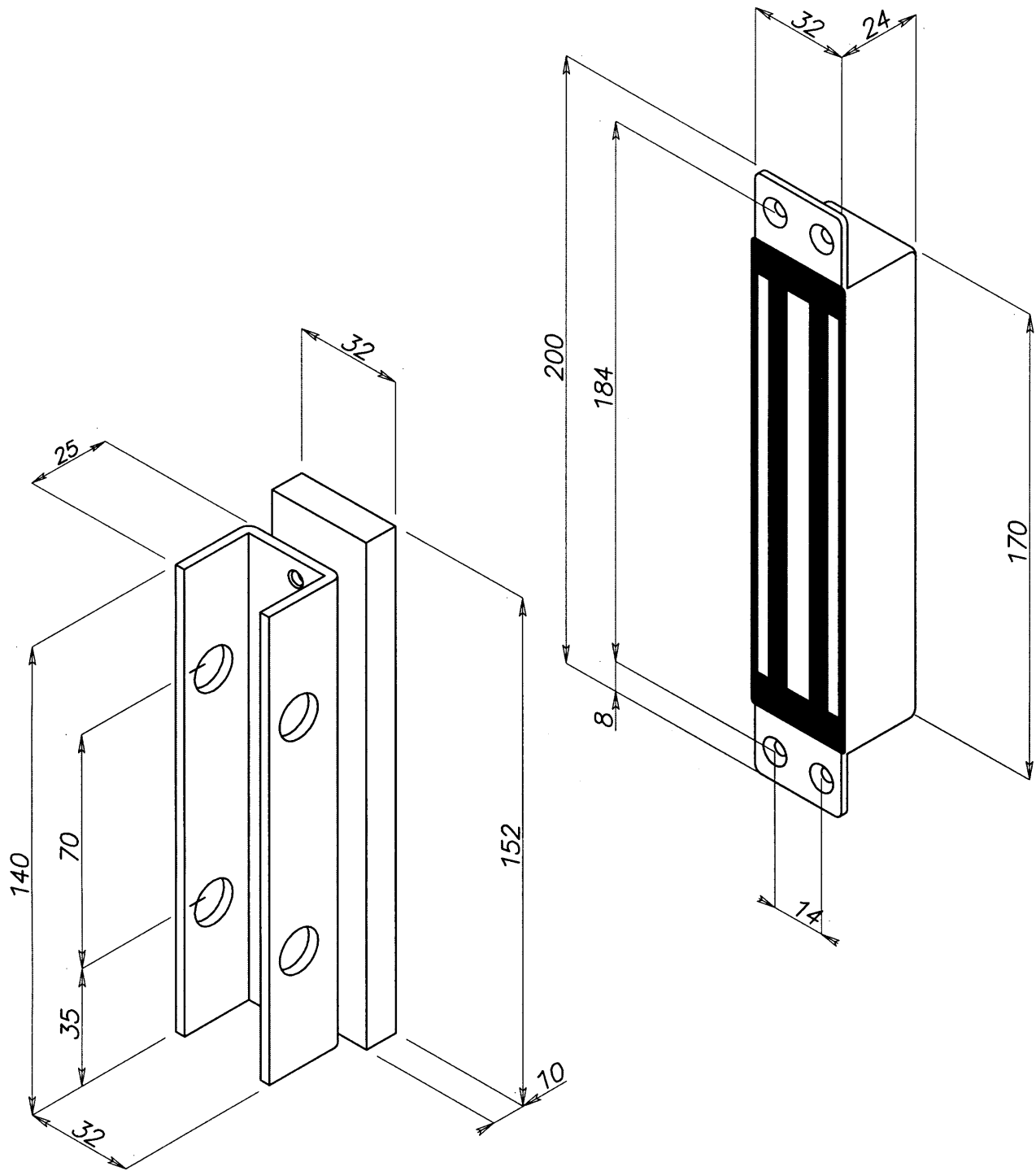


ISTRUZIONI DI MONTAGGIO PER ELETTROMAGNETI MICRO
NOTICE DE MONTAGE POUR ELECTROVENTOUSE MICRO
SERIE 12500

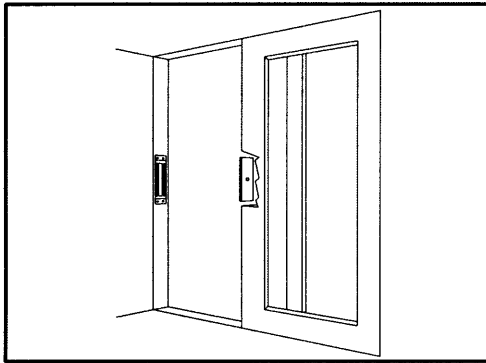
Schema di collegamento per elettromagnete Art. 12500
Plan de connection pour electroventouse Art. 12500



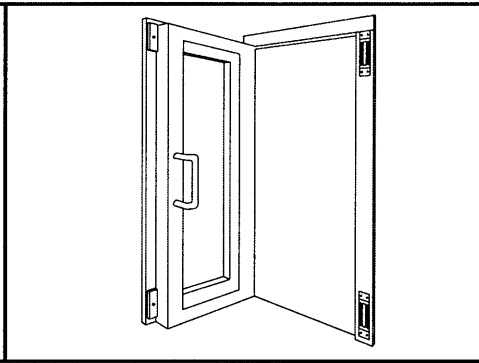
DIMENSIONI ELETTROMAGNETE MICRO E CONTROPIASTRA
DIMENSION ELECTROVENTOUSE MICRO ET GACHE



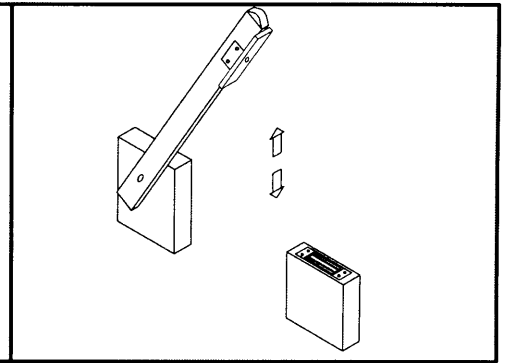
APPLICAZIONI TIPICHE – APPLICATION TYPIQUES



Esempio di applicazione del mod. 12500
su porta scorrevole
Exemple de application du mod. 12500
sur porte coulissant



Esempio di applicazione del mod. 12500
su porta ad anta
Exemple de application du mod. 12500
sur porte a ventail



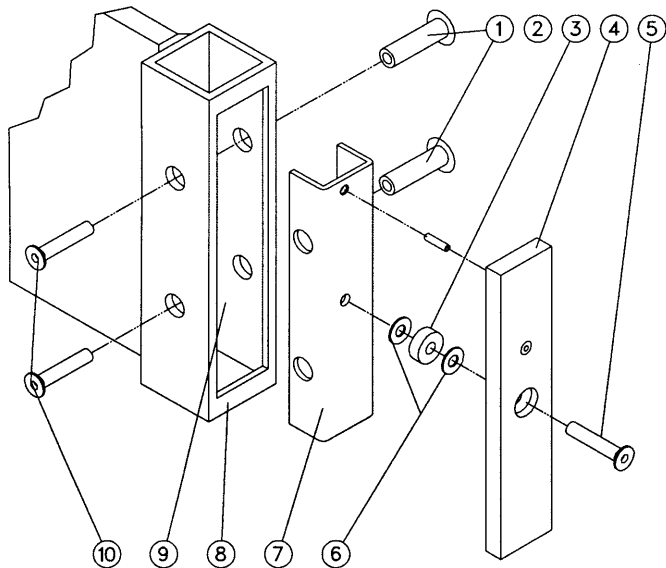
Esempio di applicazione del mod. 12500
su sbarre automatiche di sicurezza
Exemple de application du mod. 12500
sur bar de securite gere pour automatisme

CARATTERISTICHE TECNICHE – CARACTERISTIQUE TECHNIQUE

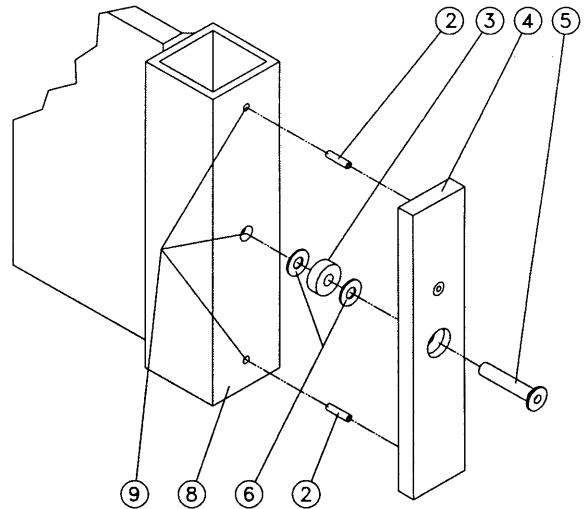
MODELLO MODEL	DIMENSIONI DIMENSIONES mm.	ALIMENTAZIONE ALIMENTATION Vdc	CORRENTE ASSORBITA POTENTIEL ABSORBE'	FORZA FORCE	SENSORE DI HALL STATO PORTA PALPEUR DE HALL ETAT DE LA PORTE	LED E RELE' N.A./N.C. DI STATO PORTA LED ET RELAIS N.O./N.F. DE ETAT PORTE	TIME DELAY RICHIUSURA AUTOMATICA FERMETURE AUTOMATIQUE
12500	180x32x24	12 Vdc	130 mA	150 Kg.	NO	NO	OPTIONAL

ACCESSORI STANDARD – ACCESSOIRES STANDARD

MONTAGGIO CONTROPIASTRA "A" – MONTAGE DE LA GACHE "A"



MONTAGGIO CONTROPIASTRA "B" – MONTAGE DE LA GACHE "B"



LEGENDA:

- 1 BUSSOLA FILETTATA – CONTRE-ECROU
- 2 SPINA – GOUILLE
- 3 SPESSORE IN GOMMA – EPAISSEUR EN GOMME
- 4 CONTROPIASTRA – GACHE
- 5 VITE + COPRITESTA – VIS AVEC EPAISSEUR
- 6 SPESSORI – EPAISSEUR EN ACINE
- 7 SUPPORTO – SUPPORT
- 8 PORTA – PORTE
- 9 FORO – TROU
- 10 VITE – VIS
- 11 ELETTROMAGNETE – ELECTROVENTOUSE
- 12 VITI – VIS
- 13 SUPPORTO – SUPPORT

MONTAGGIO ELETTROMAGNETE – MONTAGE ELECTROVENTOUSE

