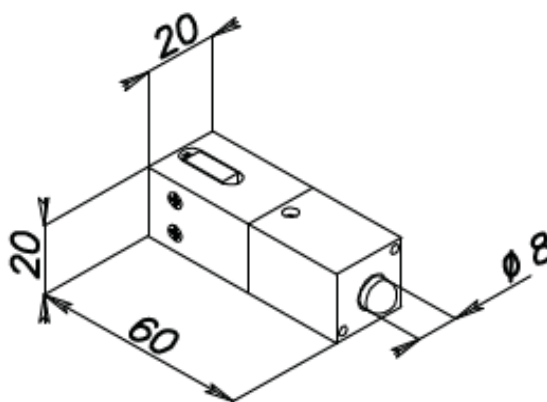


SCHEDA TECNICA

 **PARIDE**

 **OPERA**
OPERATING ACCESS

ELETTROPISTONE 20613-XX OPERA QUADRA MICRO



MICRO ELETTROPISTONE

Aperto in mancanza di alimentazione

Catenaccio diametro mm 8, estensione mm 11 (mm 8 di corsa)

Alimentazione: 12 Vdc/400 mA o 24 Vdc/200 mA - ED 100%

Funzionamento: orizzontale (verticale su richiesta vedi pag. 117)

Microinterruttore C./N.A./N.C. di posizione catenaccio

20613-12

Alimentazione 12 V

20613-24

Alimentazione 24 V

WWW.FERRAMENTAPARIDE.IT