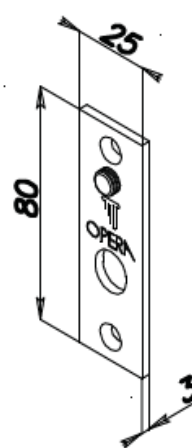
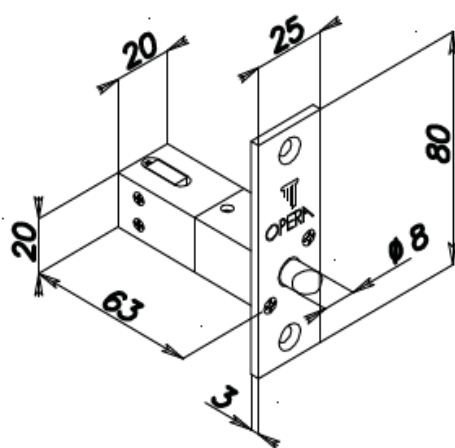


SCHEDA TECNICA

 **PARIDE**

 **OPERA**
OPERATING ACCESS

ELETTROPISTONE 20910 OPERA QUADRA MICRO



MICRO ELETTROPISTONE CON SCROCCO

Chiuso in mancanza di alimentazione

Frontale in acciaio inox mm 80 x 25 x 3

Contropiastra in acciaio inox mm 80 x 25 x 3 con magnete regolabile in estensione (solo art. 20910)

Scrocco diametro mm 8, estensione mm 8

Alimentazione: 12 Vdc/400 mA o 24 Vdc/200 mA - ED 100%

Funzionamento: orizzontale (verticale su richiesta vedi pag. 117)

Microinterruttore C./N.A./N.C. di posizione catenaccio

20910-12

Alimentazione 12 V e sensore magnetico N.A. di posizione anta

20911-12

Alimentazione 12 V senza sensore magnetico

20910-24

Alimentazione 24 V e sensore magnetico N.A. di posizione anta

20911-24

Alimentazione 24 V senza sensore magnetico

WWW.FERRAMENTAPARIDE.IT