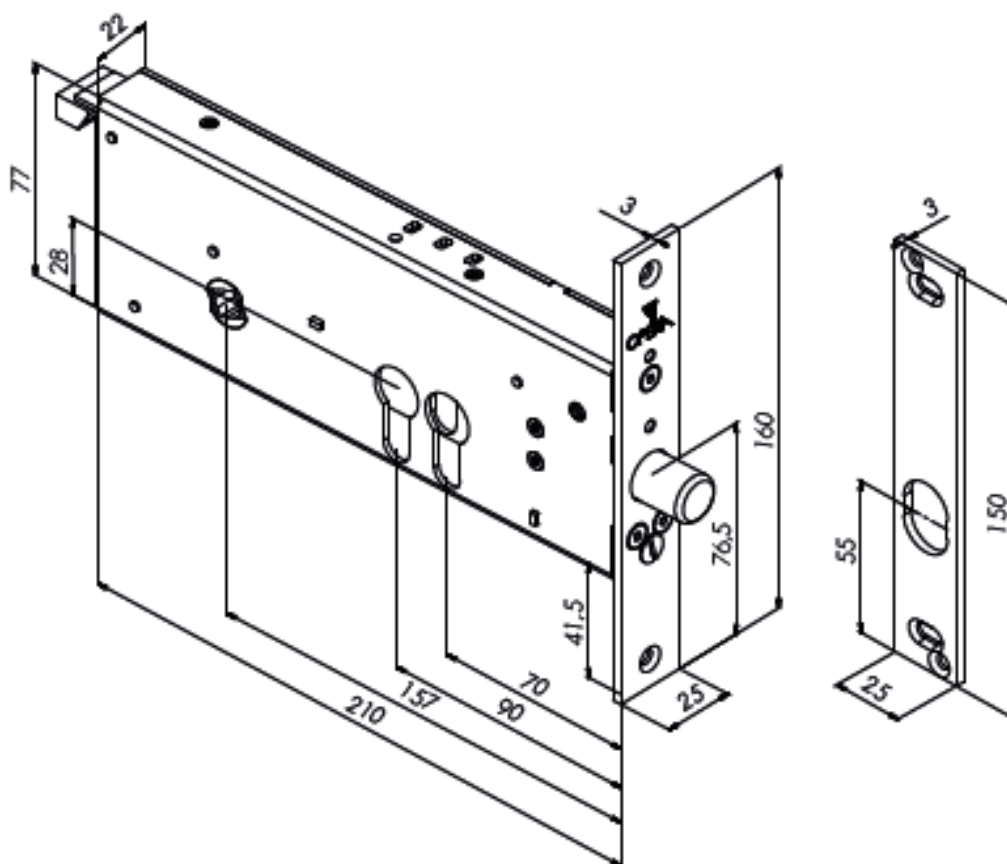


SCHEDA TECNICA



ELETTROPISTONE ORIZZONTALE 2780x OPERA PER PORTA SINGOLA



27800  
27808

Art. + XL  
Art. + SA

**Catenaccio chiuso in assenza di corrente:**

Senza quadro maniglia

Con quadro maniglia mm 8

Catenaccio estensione maggiorata + 5 mm

Elettropistone con sfera anti-rimbalzo di allineamento montata direttamente sulla contropiastra con lo scivolo in ABS sul frontale

**Confezione:** elettropistone, contropiastra, connettore e vite cilindro

[WWW.FERRAMENTAPARIDE.IT](http://WWW.FERRAMENTAPARIDE.IT)