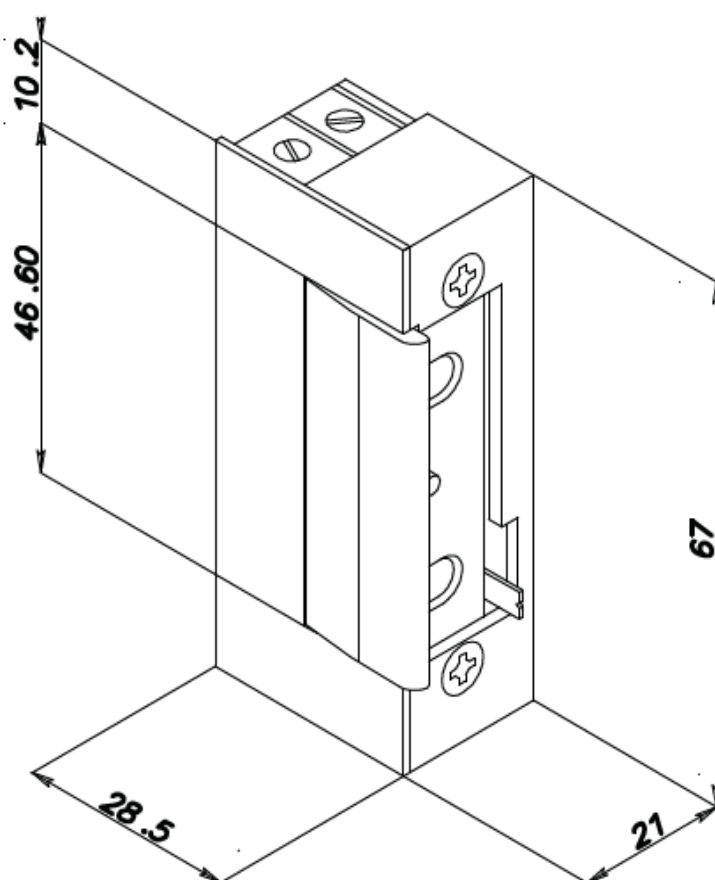


SCHEDA TECNICA



INCONTRO ELETTRICO 31012UNI OMNIA MICRO UNIX OPERA



INCONTRO ELETTRICO

Bloccato senza alimentazione

Senza anti-ripetitore (apertura limitata alla durata dell'impulso elettrico)

Alimentazione: 10 / 24 Vac/dc

Corrente assorbita:

185 mA a 12 Vac (impulsivo)/300 mA a 12 Vdc (continuativo)

480 mA a 24 Vac (impulsivo)/580 mA a 24 Vdc (impulsivo)

31012UNI

31112UNI

Senza leva di fermo a giorno di sbocco

Con leva di fermo a giorno di sbocco

WWW.FERRAMENTAPARIDE.IT