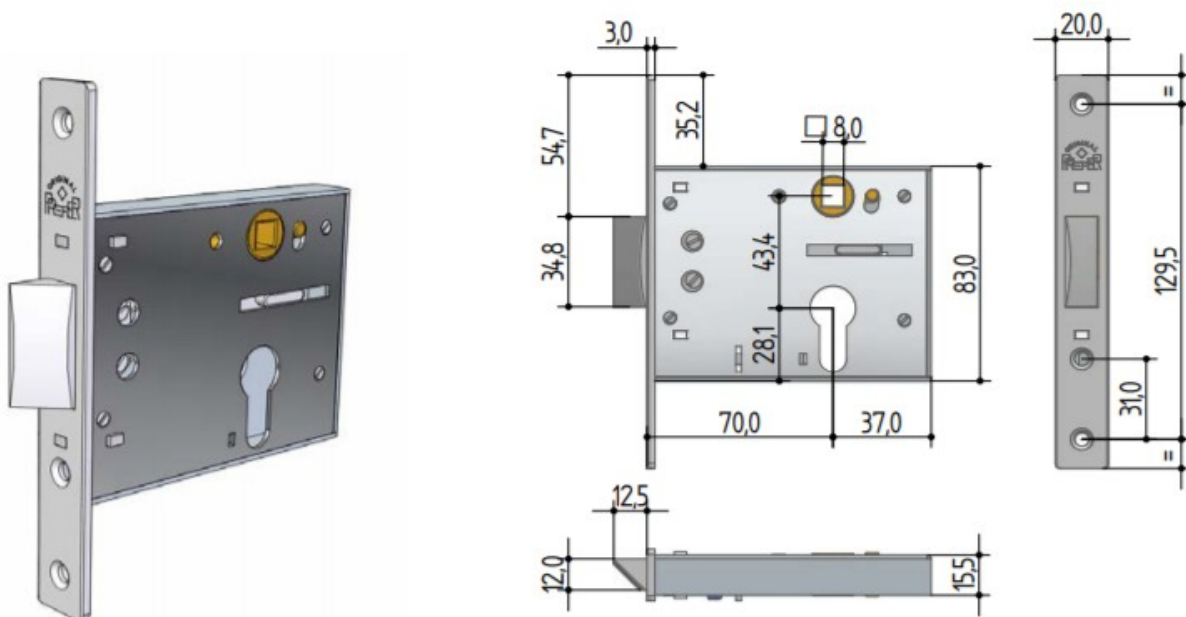


SCHEDA TECNICA

PARIDE



SERRATURA DA INFILARE PER FASCE 5511 PREFER



5511

codice serrature || *locks code*

1	2	3	4	5	6	7	8	9	10	11	12	13	14	conf. multipla multiple package	conf. singola single package	min. ordinabile minim. quantity
5	5	1	1	.	1	8	0	0	.	1	0	0	0	20	5	5

7[^] quadro maniglia || *square handle*

8 quadro 8 || *square 8*

8[^] finitura bordo || *rim finish*

0 alluminio anodizzato || *anodized aluminium*

3 alluminio anodizzato nero || *black anodized aluminium*

9[^] dimensioni bordo || *rim dimension*

0 152 x 20 x 3 quadro || *152 x 20 x 3 mm square shaped rim*

1 152 x 20 x 3 arrotondato || *152 x 20 x 3 mm round shaped rim*

11[^] mano || *hand*

1 destra || *right*

2 sinistra || *left*

12[^] palettone || *cam*

0 Prefer || *Prefer*

1 DIN || *DIN*

14[^] confezione || *packaging*

0 commercio (scatola in cartone) || *sale pack (carton box)*

1 industria (sacchetto in plastica) || *industrial pack (plastic bag)*

WWW.FERRAMENTAPARIDE.IT