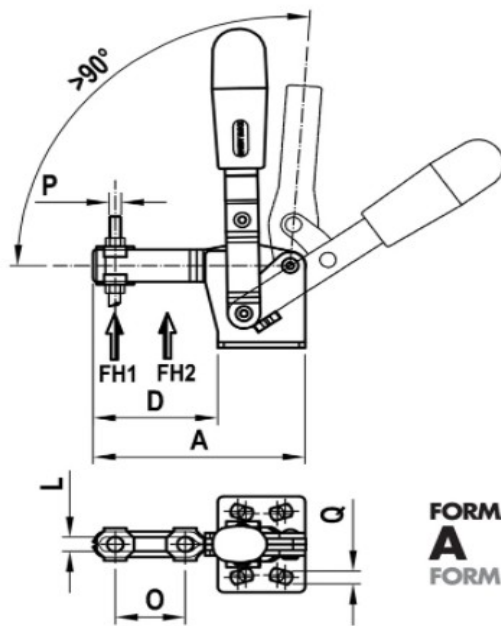


SCHEDA TECNICA

PARIDE



SISTEMA DI SERRAGGIO SPEEDY BLOCK VERTICALE SERIE A



Codice	Desc	A	B	C	D	E	F	G	H	I	L	M	N	O	P	Q	Fh1 (daN)	Fh2 (daN)	gr
AA520	75/A	66,5	98	20,5	37,5	34	29	24	15-16		5,2	11	2	20	M5	4,5	75	160	98
AS095	75/AX	66,5	98	20,5	37,5	34	29	24	15-16		5,2	11	2	20	M5	4,5	75	160	98
AA524	75/E	67	98	20,5	38	34	29	24	15-16	4		11	2		M5	4,5	75		100
AS105	75/EX	67	98	20,5	38	34	29	24	15-16	4		11	2		M5	4,5	75		100
AA530	130/A	85	142	28	50	42	35	27-29	12,5-19		6,2	16	2,5	28	M6	5,6	105	175	230
AS150	130/AX	85	142	28	50	42	35	27-29	12,5-19		6,2	16	2,5	28	M6	5,6	105	175	230
AA534	130/E	86	142	28	51	42	35	27-29	12,5-19	5		16	2,5		M6	5,6	105		235
AS160	130/EX	86	142	28	51	42	35	27-29	12,5-19	5		16	2,5		M6	5,6	105		235
AA540	230/A	110,5	168	33,5	67,5	45	43	32	19-20		8,5	18	3	40	M8	6,7	200	320	380
AS180	230/AX	110,5	168	33,5	67,5	45	43	32	19-20		8,5	18	3	40	M8	6,7	200	320	380
AA544	230/E	112	168	33,5	69	45	43	32	19-20	6		18	3		M8	6,7	200		390
AS190	230/EX	112	168	33,5	69	45	43	32	19-20	6		18	3		M8	6,7	200		390
AA550	330/A	129	195	43	79	65	50	45-46	29-32		10,5	22	3,5	43	M10	8,5	240	400	604
AA554	330/E	130,5	195	43	80,5	65	50	45-46	29-32	7		22	3,5		M10	8,5	240		604
AA560	430/A	164	247	55,5	106	65	58	45	32		12,5	26	4	64	M12	8,5	280	500	1100
AA564	430/E	166	247	55,5	108	65	58	45	32	10		26	4		M12	8,5	280		1100
AA570	530/A	223	303	84,5	143	95	80	70	50-51		12,5	32	7	90	M12	12,5	450	875	2110
AA574	530/E	225	303	84,5	145	95	80	70	50-51	10		32	7		M12	12,5	450		2110

WWW.FERRAMENTAPARIDE.IT