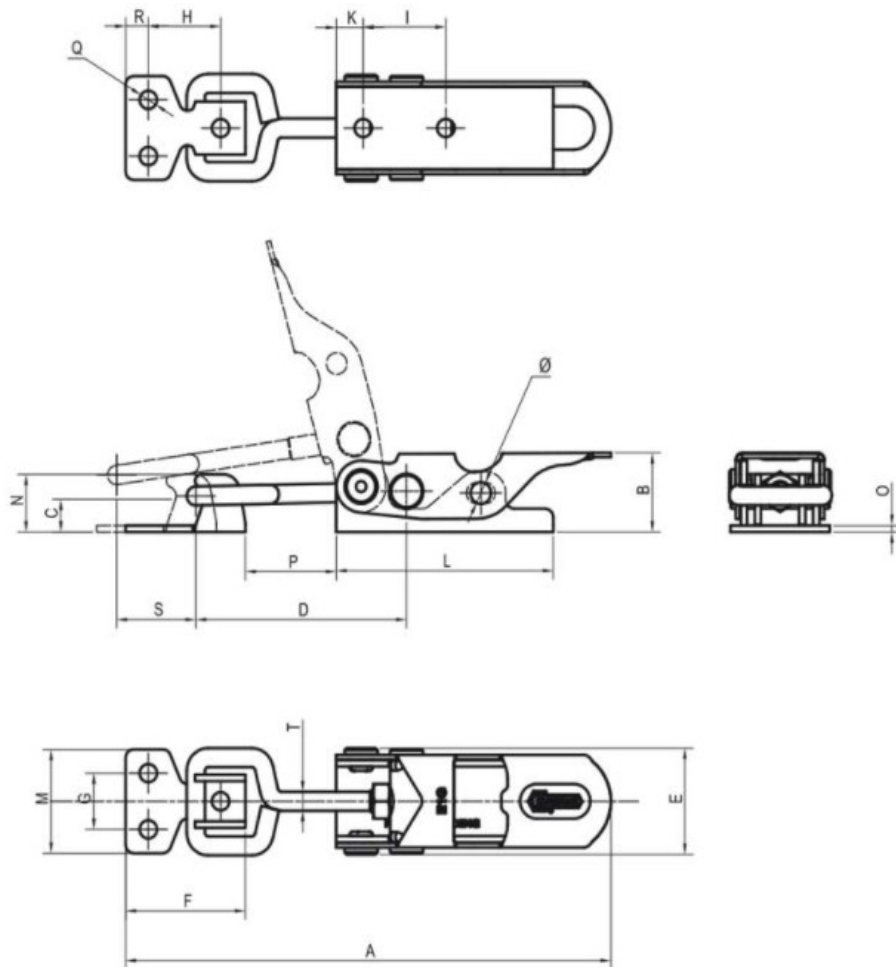


SCHEDA TECNICA

PARIDE



SISTEMA DI SERRAGGIO SPEEDY BLOCK SERIE EG



Codice	Desc	A	B	C	D	E	F	G	H	I	K	L	M	N	O	P	Q	R	S	T	Diam.	F (daN)	gr.
AE1010	E1G	117,5	18	8,3	51+58	25	29	13	17,5	20	6,5	52,5	24	13,3	1,5	22+29	4,2	5,5	12	M5	5	100	63
ES1010	E1GX	117,5	18	8,3	51+58	25	29	13	17,5	20	6,5	52,5	24	13,3	1,5	22+29	4,2	5,5	12	M5	5	100	63
AE2010	E2G	155,5	25	10	64+75	30,8	42	15	24	24,5	8	65	32	16,4	2	28+39	5,2	10	14	M6	6	200	142
ES2010	E2GX	155,5	25	10	64+75	30,8	42	15	24	24,5	8	65	32	16,4	2	28+39	5,2	10	14	M6	6	200	142
AE3010	E3G	189,5	32	12,7	79,5+92	35,8	52	20	29,5	30	11	81,5	38	20,7	2,5	33+45,5	6,5	12,5	18	M8	8	300	270
ES3010	E3GX	189,5	32	12,7	79,5+92	35,8	52	20	29,5	30	11	81,5	38	20,7	2,5	33+45,5	6,5	12,5	18	M8	8	300	270

WWW.FERRAMENTAPARIDE.IT