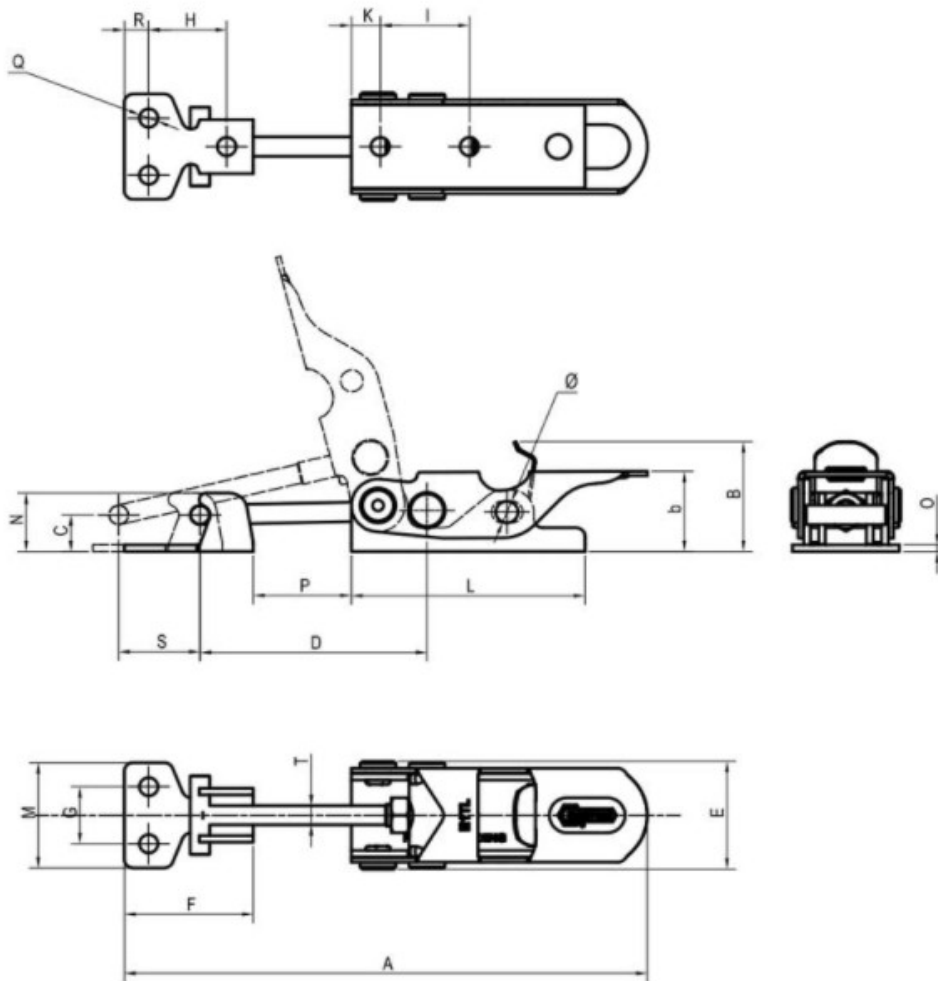


SCHEDA TECNICA

# PARIDE



SISTEMA DI SERRAGGIO SPEEDY BLOCK SERIE ETL



Codice	Desc	A	b	B	C	D	E	F	G	H	I	K	L	M	N	O	P	Q	R	S	T	Diam.	F (daN)	gr.
AE1120	E1TL	117,5	18	25	8,3	51÷58	25	29	13	17,5	20	6,5	52,5	24	13,3	1,5	22÷29	4,2	5,5	11	M5	5	100	62
ES1120	E1TLX	117,5	18	25	8,3	51÷58	25	29	13	17,5	20	6,5	52,5	24	13,3	1,5	22÷29	4,2	5,5	11	M5	5	100	62
AE2120	E2TL	155,5	25	33	10	64÷75	30,8	42	15	24	24,5	8	65	32	16,4	2	28÷39	5,2	10	13	M6	6	200	136
ES2120	E2TLX	155,5	25	33	10	64÷75	30,8	42	15	24	24,5	8	65	32	16,4	2	28÷39	5,2	10	13	M6	6	200	136
AE3120	E3TL	189,5	32	41,5	12,7	79,5÷92	35,8	52	20	29,5	30	11	81,5	38	20,7	2,5	33÷45,5	6,5	12,5	16	M8	8	300	258
ES3120	E3TLX	189,5	32	41,5	12,7	79,5÷92	35,8	52	20	29,5	30	11	81,5	38	20,7	2,5	33÷45,5	6,5	12,5	16	M8	8	300	258

[WWW.FERRAMENTAPARIDE.IT](http://WWW.FERRAMENTAPARIDE.IT)