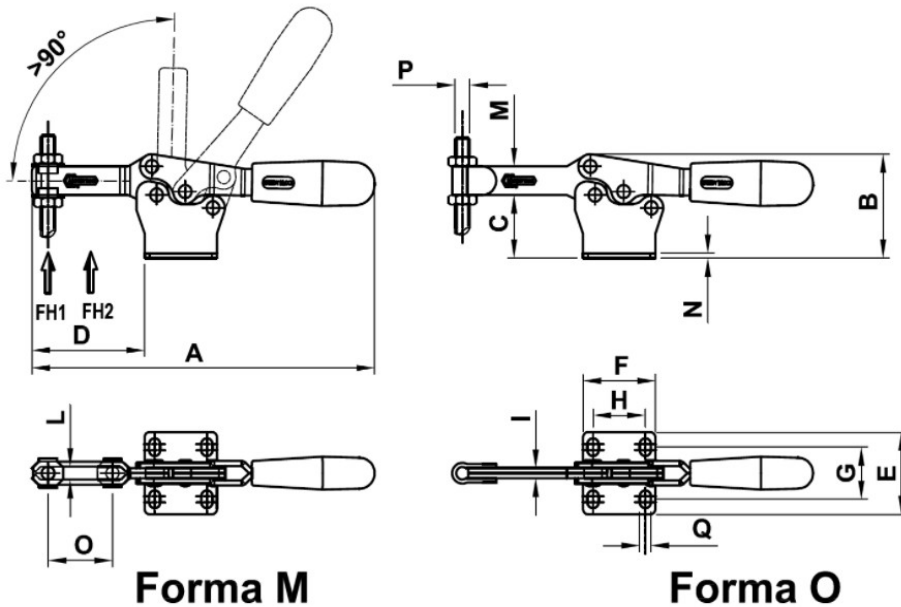


SCHEDA TECNICA

PARIDE



SISTEMA DI SERRAGGIO SPEEDY BLOCK ORIZZONTALE SERIE M – O



Codice	Desc	A	B	C	D	E	F	G	H	I	L	M	N	O	P	Q	Fh1 (daN)	Fh2 (daN)	gr
AD025	25/M	68	23	12	19	24,5	24	16	15		4,2	7	1,2	10	M4	4,3	40		25
DS025	25/MX	68	23	12	19	24,5	24	16	15		4,2	7	1,2	10	M4	4,3	40		25
AD075	75/M	118	37	20	40	26	28	16-19	13,5		5,5	11	2	20	M5	4,5	90	135	88
DS075	75/MX	118	37	20	40	26	28	16-19	13,5		5,5	11	2	20	M5	4,5	90	135	88
AD085	75/O	118,5	37	20	40,5	26	28	16-19	13,5	4		11	2		M5	4,5	90	135	88
DS085	75/OX	118,5	37	20	40,5	26	28	16-19	13,5	4		11	2		M5	4,5	90	135	88
AD135	130/M	170	51	30,5	56	40	36	22,4-28,4	26		6,5	16	2,5	32	M6	5,5	100	200	200
DS135	130/MX	170	51	30,5	56	40	36	22,4-28,4	26		6,5	16	2,5	32	M6	5,5	100	200	200
AD145	130/O	171	51	29	57	40	36	22,4-28,4	26	5		14	2,5		M6	5,5	100	200	200
DS145	130/OX	171	51	29	57	40	36	22,4-28,4	26	5		14	2,5		M6	5,5	100	200	200
AD270	230/M	195	61,5	36,5	65	42	44	26-31,5	26		8,5	18	3	37	M8	6,5	170	330	330
DS270	230/MX	195	61,5	36,5	65	42	44	26-31,5	26		8,5	18	3	37	M8	6,5	170	330	330
AD280	230/O	197	61,5	36,5	67	42	44	26-31,5	26	6		18	3		M8	6,5	170	330	340
DS280	230/OX	197	61,5	36,5	67	42	44	26-31,5	26	6		18	3		M8	6,5	170	330	340
AD370	355/M	269	83	50	100	56	60	38,8-43	41		10	22	3,5	58	M10	8,5	180	400	700
AD380	355/O	271	83	50	102	56	60	38,8-43	41	7		22	3,5		M10	8,5	180	400	720
AD470	455/M	308	98,5	60	115	65	70	40-43	41,5		12,4	26	4	65	M12	8,5	320	620	1200
AD480	455/O	310	98,5	60	117	65	70	40-43	41,5	10		26	4		M12	8,5	320	620	1230