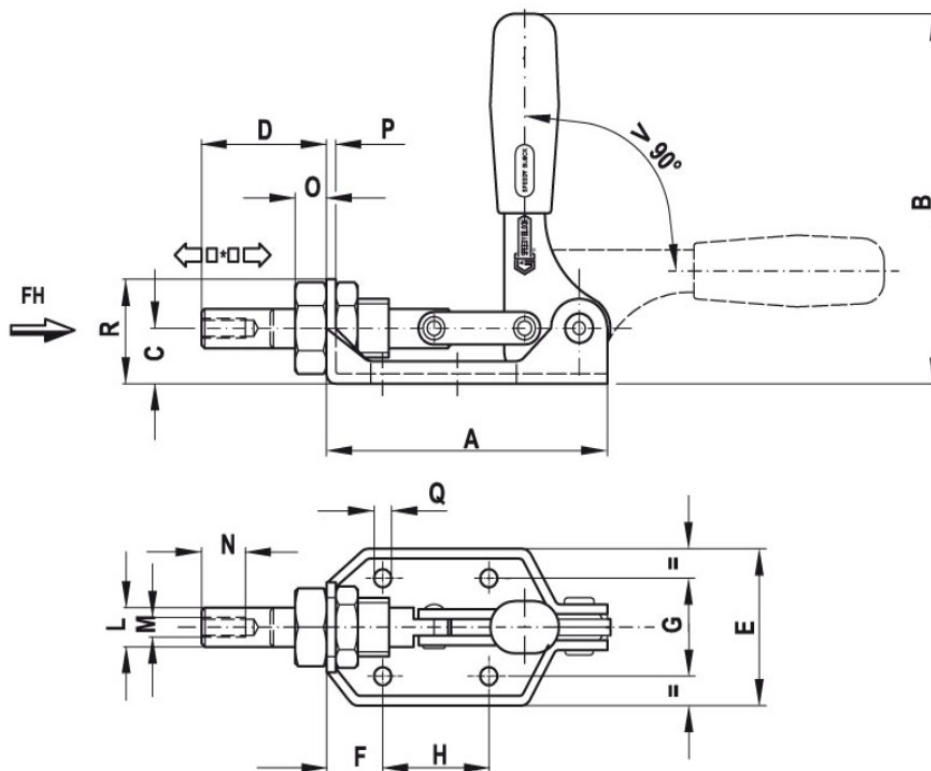


SCHEDA TECNICA

**PARIDE**



SISTEMA DI SERRAGGIO SPEEDY BLOCK A SPINTA SERIE S



Codice	Desc	A	B	C	D	E	F	G	H	L	M	N	O	P	Q	R	*	Fh (daN)	gr
AG120	120/AS	130	111	17	40	48	18	30	34	12	M6	12	10	3	5,5	32	20	360	350
AG300	300/AS	167	140	20	57	58	18	34	50	14	M8	16	12	3	6,5	36	33	720	560