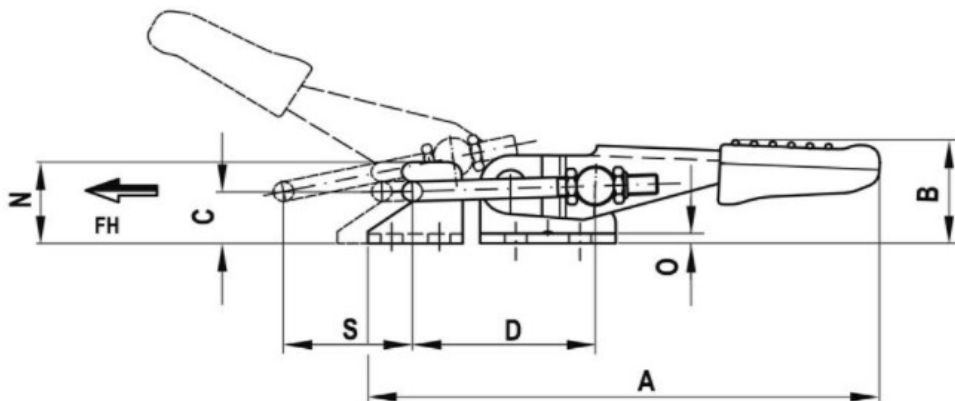


SCHEDA TECNICA

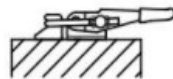
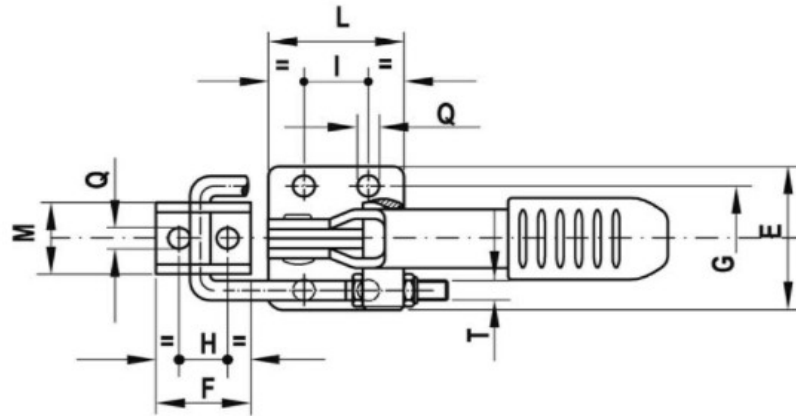
PARIDE



SISTEMA DI SERRAGGIO SPEEDY BLOCK A TIRANTE SERIE T2



**FORMA
T2**



T2



T20

| Codice | Desc | A | B | C | D | E | F | G | H | I | L | M | N | O | Q | S | T | Fh (daN) | gr |
|--------|---------|-----|----|----|-------|----|----|----|------|------|----|----|----|-----|-----|----|----|----------|-----|
| AL500 | 160/T2 | 98 | 25 | 12 | 35÷44 | 28 | 20 | 19 | 10 | 16 | 26 | 14 | 18 | 2 | 4,3 | 25 | M4 | 160 | 85 |
| AS500 | 160/T2X | 98 | 25 | 12 | 35÷44 | 28 | 20 | 19 | 10 | 16 | 26 | 14 | 18 | 2 | 4,3 | 25 | M4 | 160 | 85 |
| AL505 | 320/T2 | 152 | 30 | 16 | 54÷63 | 44 | 28 | 32 | 14,3 | 19 | 40 | 22 | 25 | 3 | 6,5 | 48 | M6 | 320 | 250 |
| AS505 | 320/T2X | 152 | 30 | 16 | 54÷63 | 44 | 28 | 32 | 14,3 | 19 | 40 | 22 | 25 | 3 | 6,5 | 48 | M6 | 320 | 250 |
| AL510 | 700/T2 | 220 | 42 | 24 | 70÷90 | 54 | 38 | 38 | 19 | 41,5 | 60 | 26 | 36 | 3,5 | 8,5 | 58 | M8 | 750 | 600 |
| AS510 | 700/T2X | 220 | 42 | 24 | 70÷90 | 54 | 38 | 38 | 19 | 41,5 | 60 | 26 | 36 | 3,5 | 8,5 | 58 | M8 | 750 | 600 |

WWW.FERRAMENTAPARIDE.IT