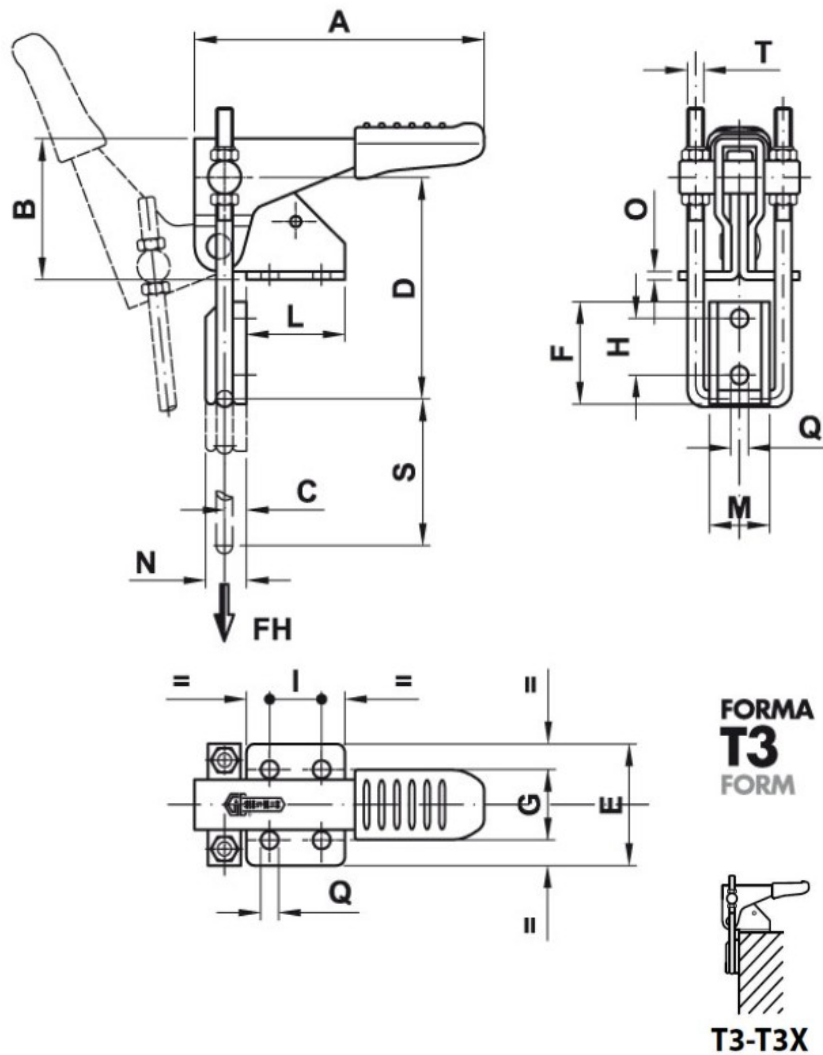


SCHEDA TECNICA

PARIDE

& SPEEDY BLOCK

SISTEMA DI SERRAGGIO SPEEDY BLOCK A TIRANTE SERIE T3



Codice	Desc	A	B	C	D	E	F	G	H	I	L	M	N	O	Q	S	T	Fh (daN)	gr
AL530	160/T3	68	36	5	48+58	35	25,5	22	14,3	13	26	14	10	2	4,3	34,5	M4	160	100
AS530	160/T3X	68	36	5	48+58	35	25,5	22	14,3	13	26	14	10	2	4,3	34,5	M4	160	100
AL535	320/T3	106	52,5	8	75+95	44	37	25,5	20,5	19	36	22	15	3	6,5	53	M6	320	320
AS535	320/T3X	106	52,5	8	75+95	44	37	25,5	20,5	19	36	22	15	3	6,5	53	M6	320	320
AL540	700/T3	147	66	13	98+122	54	48,5	36,5	27	32	52	26	23	3,5	8,5	64	M8	750	680
AS540	700/T3X	147	66	13	98+122	54	48,5	36,5	27	32	52	26	23	3,5	8,5	64	M8	750	680

WWW.FERRAMENTAPARIDE.IT