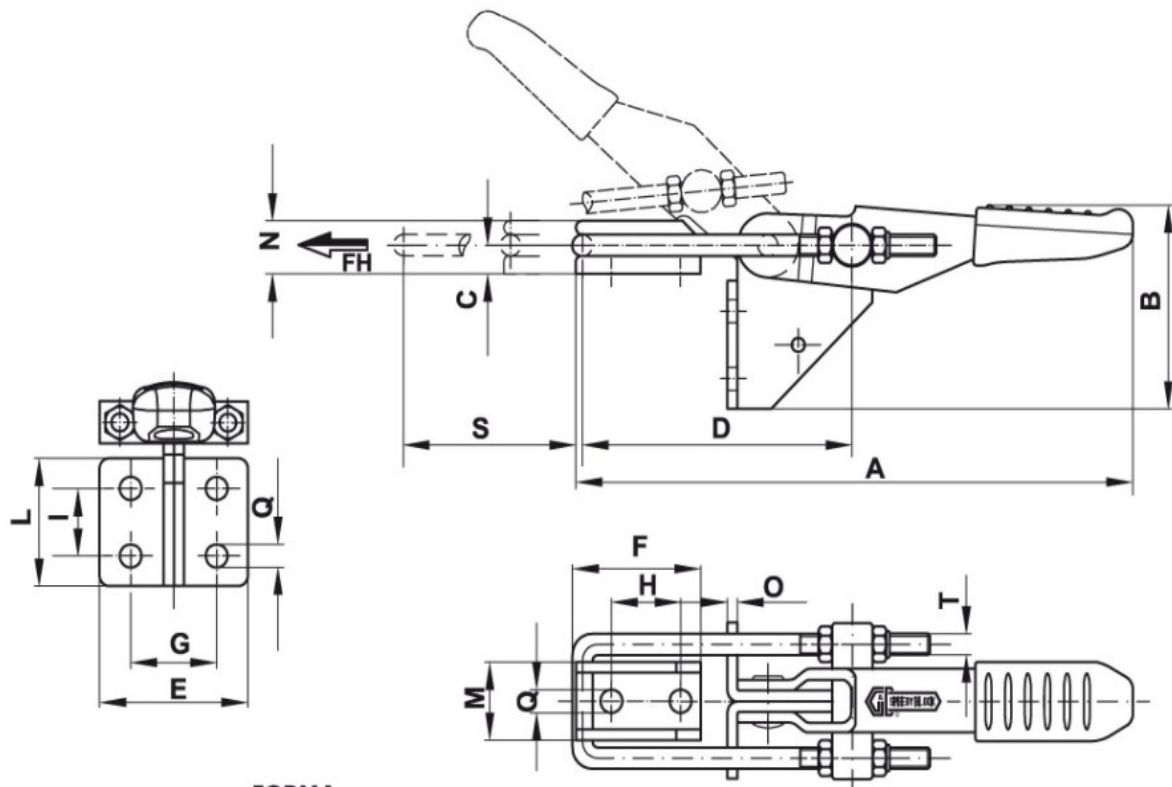


SCHEDA TECNICA

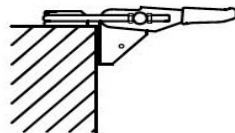
PARIDE



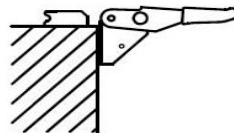
SISTEMA DI SERRAGGIO SPEEDY BLOCK A TIRANTE SERIE T4



FORMA
T4
FORM



T4



T40

| Codice | Desc | A | B | C | D | E | F | G | H | I | L | M | N | O | Q | S | T | Fh (daN) | gr |
|--------|--------|-----|------|----|--------|----|------|------|------|----|----|----|----|-----|-----|----|----|----------|-----|
| AL560 | 160/T4 | 99 | 40 | 5 | 48+58 | 35 | 25,5 | 22 | 14,3 | 13 | 26 | 14 | 10 | 2 | 4,3 | 32 | M4 | 160 | 95 |
| AL565 | 320/T4 | 152 | 57,5 | 8 | 75+95 | 44 | 37 | 25,5 | 20,5 | 19 | 36 | 22 | 15 | 3 | 6,5 | 53 | M6 | 320 | 295 |
| AL570 | 700/T4 | 225 | 82 | 13 | 98+122 | 54 | 48,5 | 36,5 | 27 | 32 | 52 | 26 | 23 | 3,5 | 8,5 | 64 | M8 | 750 | 655 |

WWW.FERRAMENTAPARIDE.IT