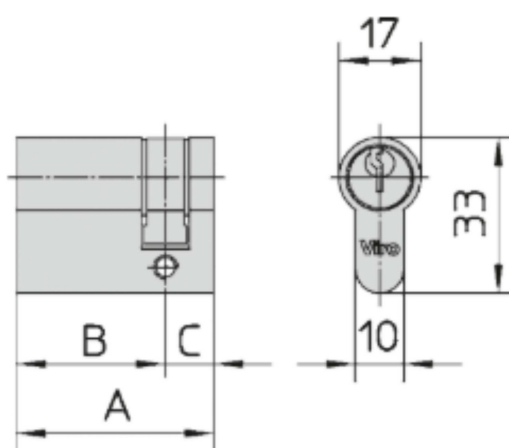


SCHEDA TECNICA

PARIDE



MEZZO CILINDRO SAGOMATO OTTONE VIRO



Art.	Lunghezza totale	Posizione del nottolino	Pistoncini	Chiavi	Peso unitario
N.	mm. A	mm. B-C	N.	Art. N.	gr.
771	35	27 - 8	4	017	140
1.772	40	30 - 10	5	015	160
772	41	33 - 8	5	015	160
773	45	37 - 8	5	015	170