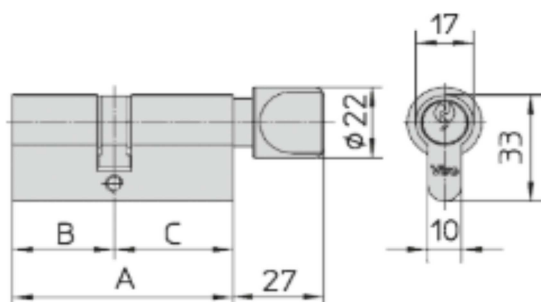


SCHEDA TECNICA

 **PARIDE**

 **Viro**

CILINDRO DOPPIO CON POMOLO 941\_ OTTONE VIRO



Art.	Lunghezza totale	Posizione del nottolino	Pistoncini	Chiavi
N.	mm. A	mm. B-C	N.	Art. N.
941.1	54	27 - 27	4	061
941.2	60	27 - 33	4	061
941.4	60	30 - 30	5	062
941.26	65	30 - 35	5	062
941.5	66	33 - 33	5	062
941.6	70	30 - 40	5	062
941.16	70	35 - 35	5	062
941.11	80	40 - 40	5	062

[WWW.FERRAMENTAPARIDE.IT](http://WWW.FERRAMENTAPARIDE.IT)