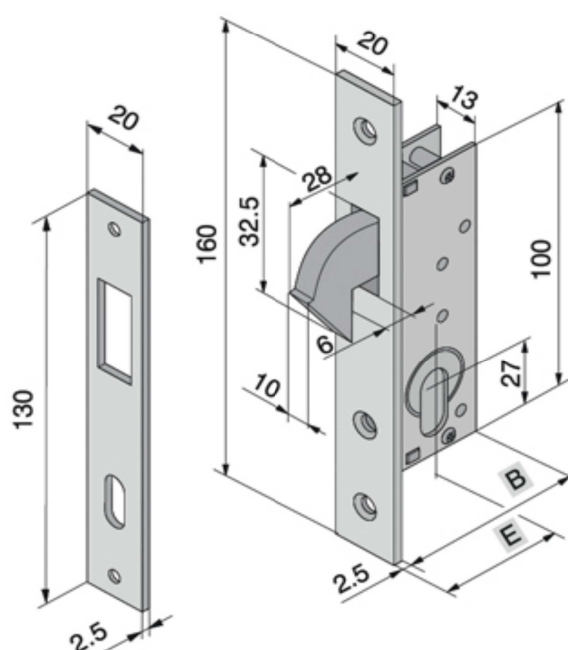


SCHEDA TECNICA

 **PARIDE**

 **WELKA**

SERRATURA DA MONTANTE GANCIO RIENTRANTE 106\_WELKA



Articolo	Finitura	Entrata	Dimensione Totale	Imballo	Ordine Minimo
106.16.01.0	Acciaio nichelato	16	27	50	1
106.25.01.0	Acciaio nichelato	25	36	50	1

**A Richiesta**

Borchie Art. [805.05-805.08](#)

Altri cilindri passanti Art. [702](#)

Cilindro base da mm 54 Art. [702.22.22.0](#)

**[WWW.FERRAMENTAPARIDE.IT](http://WWW.FERRAMENTAPARIDE.IT)**